










**TAMPAMOLÓN**


AYUNTAMIENTO 2016-2021

*¡Construyendo el Municipio que Queremos!*

| MANTENIMIENTO DE SISTEMA DE AGUA POTABLE   | VARIAS LOCALIDADES | 100% | 100% |
|--|--------------------|------|------|
| REPARACION E INSTALACION DE BOMBA SUMERGIBLE EN POZO DE AGUA POTABLE                               | YOHUALA            | 100% | 100% |
| ADQUISICION DE 2 BOMBAS SUMERGIBLES PARA SISTEMA DE BOMBEO   | TONATICO           | 100% | 100% |
| REPARACION DE SISTEMA DE BOMBEO DE AGUA JUNTO A HOSPITAL MUGUERZA LEM                              | TAMPAMOLON CORONA  | 100% | 100% |
| PAGO DE DERECHOS Y AROVECHAMIENTO DE AGUA POTABLE Y AGUAS RESIDUALES                               | TAMPAMOLON CORONA  | 100% | 100% |
| SUMINISTRO DE MATERIAL PARA REHABILITACION DE ALUMBRADO PUBLICO                                    | TAMPAMOLON CORONA  | 91%  | 91%  |
| ARRENDAMIENTO DE MAQUINARIA PARA MANTENIMIENTO DE CAMINOS  | TAMPAMOLON CORONA  | 50%  | 50%  |
| SUMINISTRO DE LAMPARAS SUBURBANAS PARA ALUMBRADO PUBLICO   | TAMPAMOLON CORONA  | 50%  | 50%  |
| CONSTRUCCION DE 3 PARADEROS EN EL EJE CARRETERO XOLOL - TAMUJIN TRAMO YOHUALA - AGUA FRIA - JAGUEY | TAMPAMOLON CORONA  | 50%  | 50%  |
| PAGO DE NOMINA A PLANTILLA DE SEGURIDAD PUBLICA  | TAMPAMOLON CORONA  | 42%  | 42%  |
| PAGO DE ALUMBRADO PUBLICO  | TAMPAMOLON CORONA  | 2%   | 2%   |


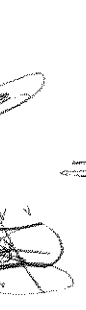





Una vez expuesto se somete a validación los avances físicos y financieros de las obras y acciones, actualizadas al **30 de junio de 2020**, siendo validados por unanimidad.

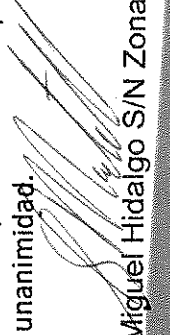
**QUINTO PUNTO.- VALIDACION DE OBRA.**

El presidente del Consejo manifiesta al pleno la propuesta de validación de la obra:

| NOMBRE                            | LOCALIDAD |
|-----------------------------------|-----------|
| EQUIPAMIENTO PARA SISTEMA DE AGUA | TAYABTZEN |

Por lo que una vez expuesto solicita la validación de la misma siendo aprobada por unanimidad.



*Martha Patricia Casanovi*

Miguel Hidalgo S/N Zona centro, Tampamolón Corona, S.L.P. Tel. 01(489)378 80 78

*F. Ull*

*ELP*